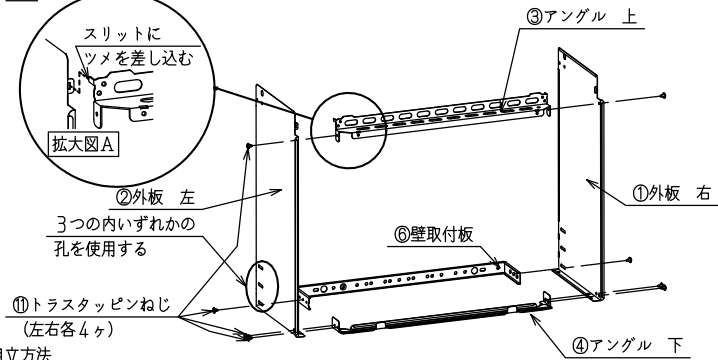


【組立概略図】

図1



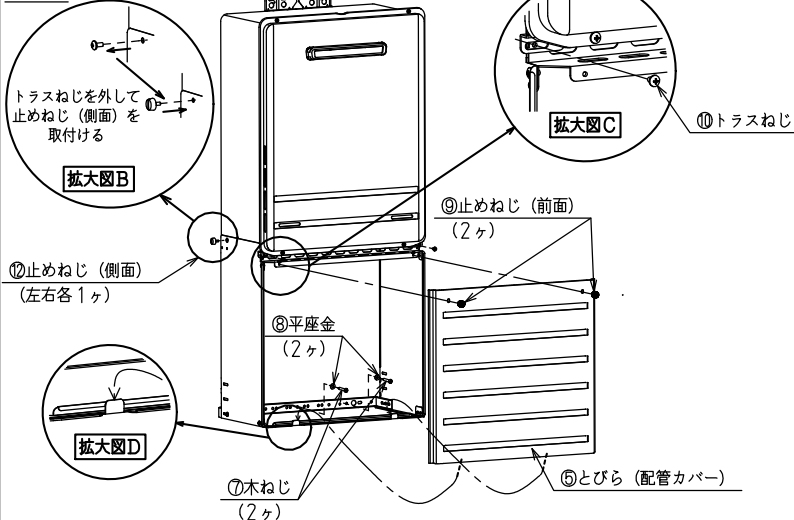
組立方法

- (1) ③アングル上のツメを①外板右、②外板左の曲げ部のスリットに差し込んでください。(拡大図A参照)
- (2) ③アングル上、④アングル下、⑤壁取付板をそれぞれ①外板右、②外板左と⑥トラスタッピンねじで固定してください。  
壁取付板の固定は、現場の状況に応じて外板のいずれかの孔を使用してください。

機器への取付 ※1または2どちらでも取付け可能です。

1. (図2-1参照)  
(1) 機器本体側面のトラスねじを1本ずつ外してください。(拡大図B参照)
- (2) 組み立てた配管カバーを⑩トラスねじおよび⑨止めねじ(前面)で固定してください。(拡大図B・C参照)
- (3) ⑦木ねじと⑧平座金で⑥壁取付板を壁に固定してください。固定に使用する孔は、現場の状況に応じて選択してください。
- (4) ⑤とびら(配管カバー) 下面の角孔に④アングル下のツメを差し込んで、上部を⑨止めねじ(前面)で固定してください。(拡大図D参照)

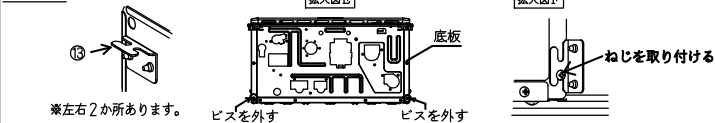
図2-1



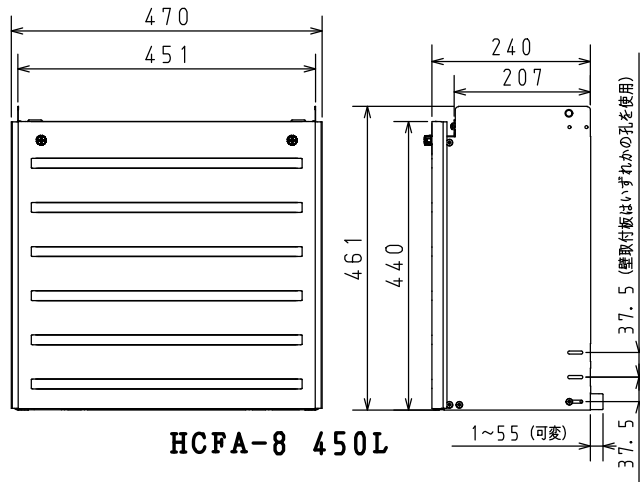
2. (図2-2参照)

- (1) ⑬底板取付板を①、②外板右・左に⑩トラスタッピンねじで取り付けてください。
- (2) (拡大図E) 機器底面のビス2ヶ所ははずしてください。
- (3) (拡大図F) 組み立てた配管カバーを図2-1のように⑩トラスねじおよび(2)ではずしたねじ(底面)で固定してください。

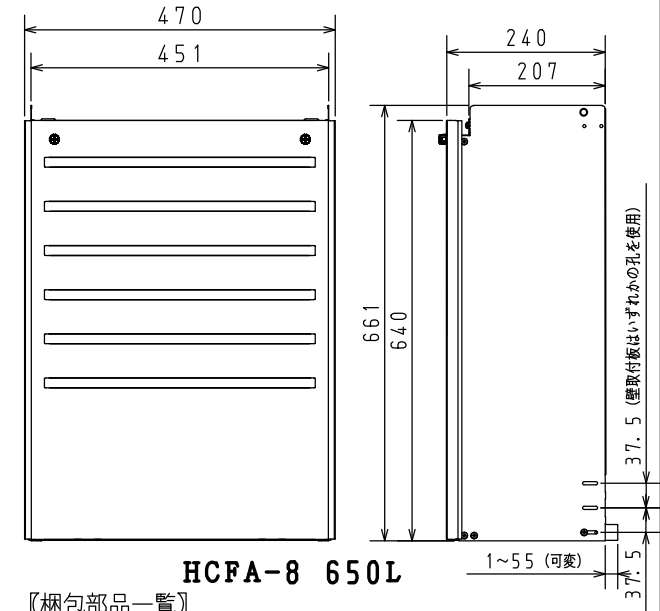
図2-2



【外形寸法】 単位：mm

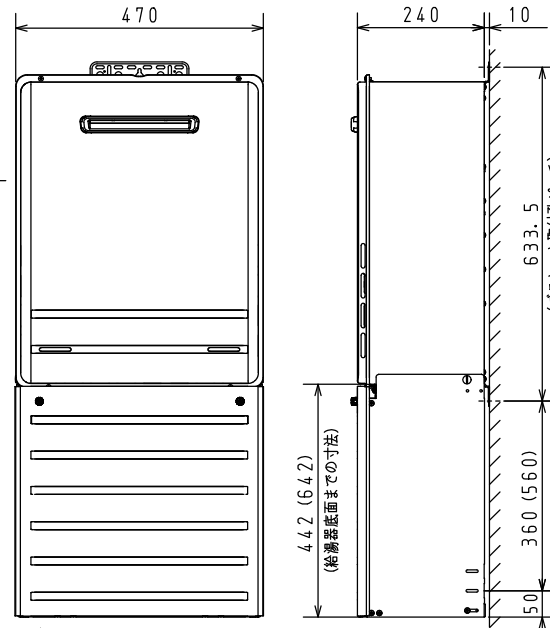


HCFA-8 450L



HCFA-8 650L

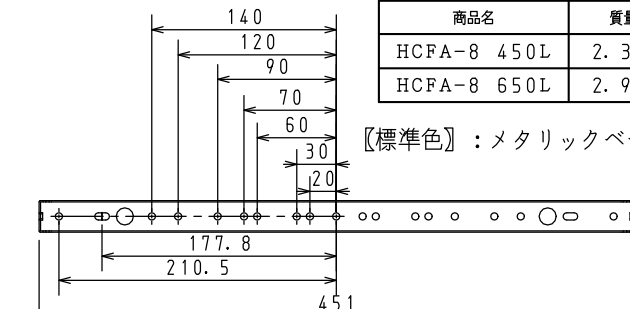
【機器取付寸法】 カッコ内の寸法は650Lのものです



【梱包部品一覧】

| 品番 | 品名         | 個数 | 品番 | 品名        | 個数 |
|----|------------|----|----|-----------|----|
| ①  | 外板 右       | 1  | ⑧  | 平座金       | 2  |
| ②  | 外板 左       | 1  | ⑨  | 止めねじ(前面)  | 2  |
| ③  | アングル 上     | 1  | ⑩  | トラスねじ     | 2  |
| ④  | アングル 下     | 1  | ⑪  | トラスタッピンねじ | 12 |
| ⑤  | とびら(配管カバー) | 1  | ⑫  | 止めねじ(側面)  | 2  |
| ⑥  | 壁取付板       | 1  | ⑬  | 底板取付板     | 2  |
| ⑦  | 木ねじ        | 2  | ※  | 取付説明書     | 1  |

【壁取付板孔寸法】



【質量】

| 商品名         | 質量    |
|-------------|-------|
| HCFA-8 450L | 2.3kg |
| HCFA-8 650L | 2.9kg |

【標準色】：メタリックベージュ

※仕様は改良のためお知らせせずに変更することがあります。  
又、表数値は、標準ですので、ガス種によって数値が変わることがあります。

注) とびらが確実に固定されていることをご確認ください。止めねじがゆるんでいたりツメが差し込まれていないと強風時などにとびらがはずれて風で飛ばされるなどの思わぬ事故の原因になります。

単位：mm

|     |             |    |       |         |
|-----|-------------|----|-------|---------|
| 商品名 | HCFA-8 450L | 図名 | 納入仕様図 |         |
|     | HCFA-8 650L |    | 品目    | 配管カバー   |
|     |             |    | 作成年月  | 2025.01 |